

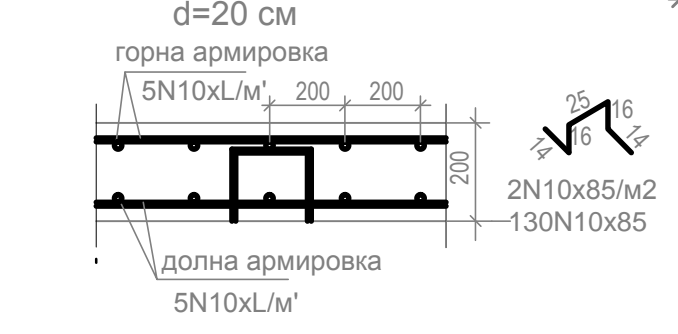
АРМ. НА РАНДБАЛКИ

рандбалка	брой	поз. ①	поз. ②
P 1	4	4N16x3500	14ф8x1250
P 2	2	4N16x5900	25ф8x1250
P 3	1	4N16x4100	16ф8x1250
P 4	1	4N16x4850	20ф8x1250
P 5	1	4N16x5350	23ф8x1250
P 6	1	4N16x3550	14ф8x1250

ДЕТ. ФУНДАМЕНТ КОМПРЕСОР



ДЕТ. ЗА АРМ.НА БЕТ.НАСТ.



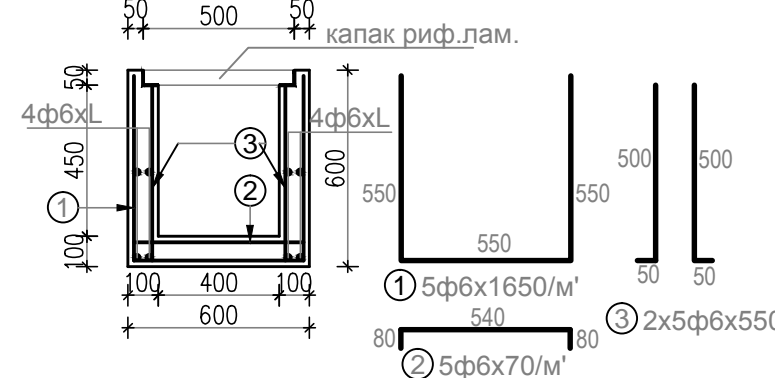
ЗАБЕЛЕЖКИ:

1. Бетон клас В20 за конструкция и арм. бет. настилка.
2. Бетон клас В30 за фундамент компресор
3. Подложен бетон клас В10
4. Бет. настилка на кота 0.00 да се изпълни с дебелина 20 см. и да се армира с двойна мрежа съгласно детайла Бет. настилка на кота -0.10 да се изпълни с дебелина 10 см. и да се армира с 5N8xL/m' в двете посоки
5. Кота 0.00 = 521.85
6. Кота фундаране: -1.80= 520.05
7. Кота настилка: -0.10 = 521.75, +0.00=521.85
8. Основите да се заложат на показаната кота, но до здрав пласт
9. За обекта липсва инж. геоложки доклад. Прието $R_0 = 2.00 \text{ kg/cm}^2$. Ако при нправа на изкопа се окаже, че R_0 прието се различава от действителното, то преработката на основите е за сметка на инвеститора.
10. Основите да се приемат от проектанта, или друго техн.лице
11. Преди полагане на бетона в основи, изкопът да е сух и почистен
12. Изкопът да се приеме от инж. геолог с писмена заповед
13. Разположението и размерите в план на фундаментите под машините са по проект на технология
14. Фундаментите да се изпълнят съгласно чертеж на фирма "SAFE", Италия

СПЕСИФИКАЦИЯ

Бетон		AI		AIII			закл. част 1	бетонова настилка				
подл.бетон	бетон замон. клас В25	бетон В20	бетон фонд. клас В30	ф6	ф8	N10	N12	N16	ф6x6	N8	N10	
2.80м3	1.00м3	13.40м3	1.30м3	35кг	135кг	175кг	43кг	280кг	2бр.	16.10м3	125кг	1078кг

АРМИРАНЕ НА ЕЛ. КАНАЛ



ЧАСТ: **КОНСТРУКТИВНА**
ПЛАН ОСНОВИ