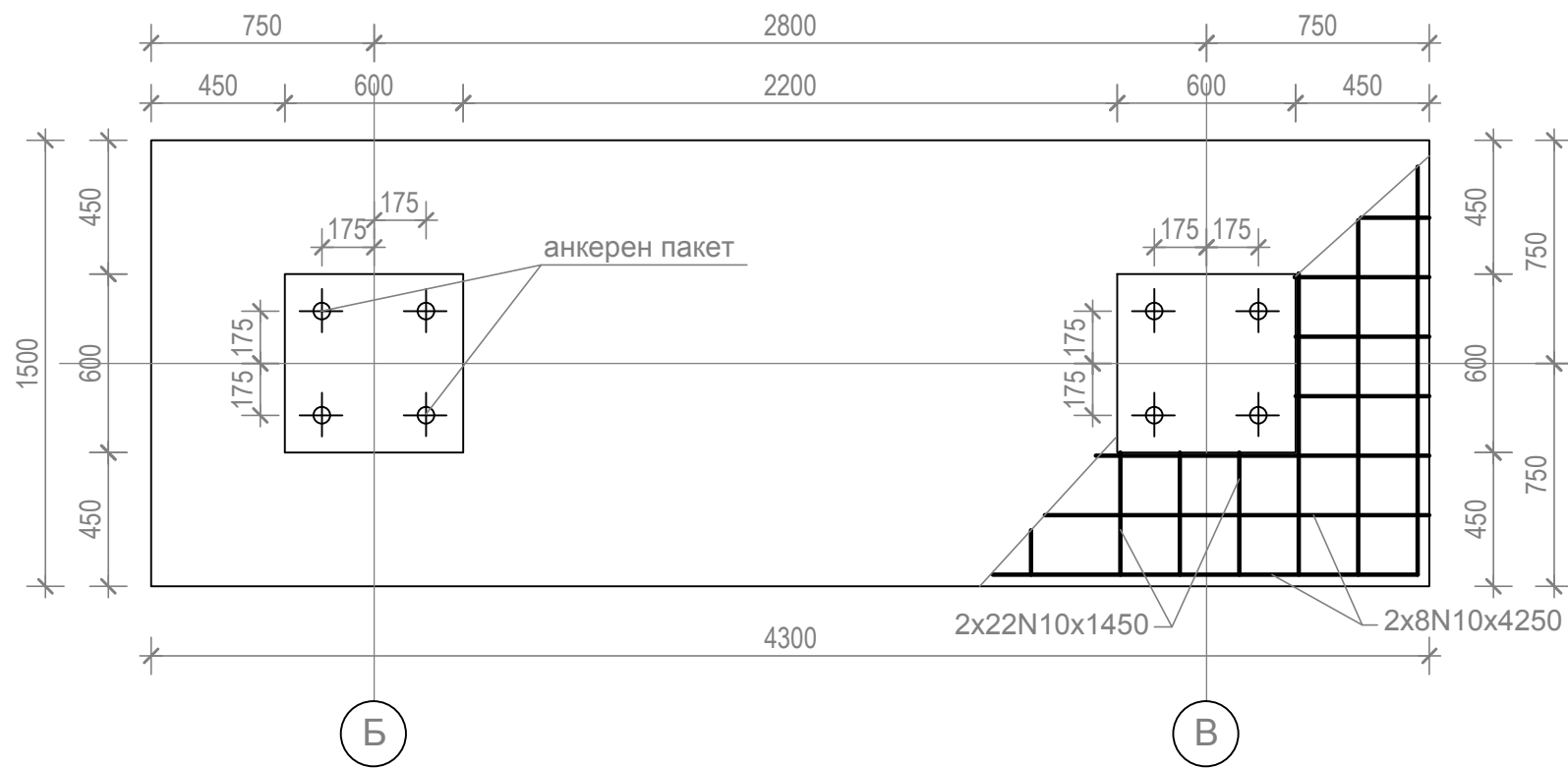
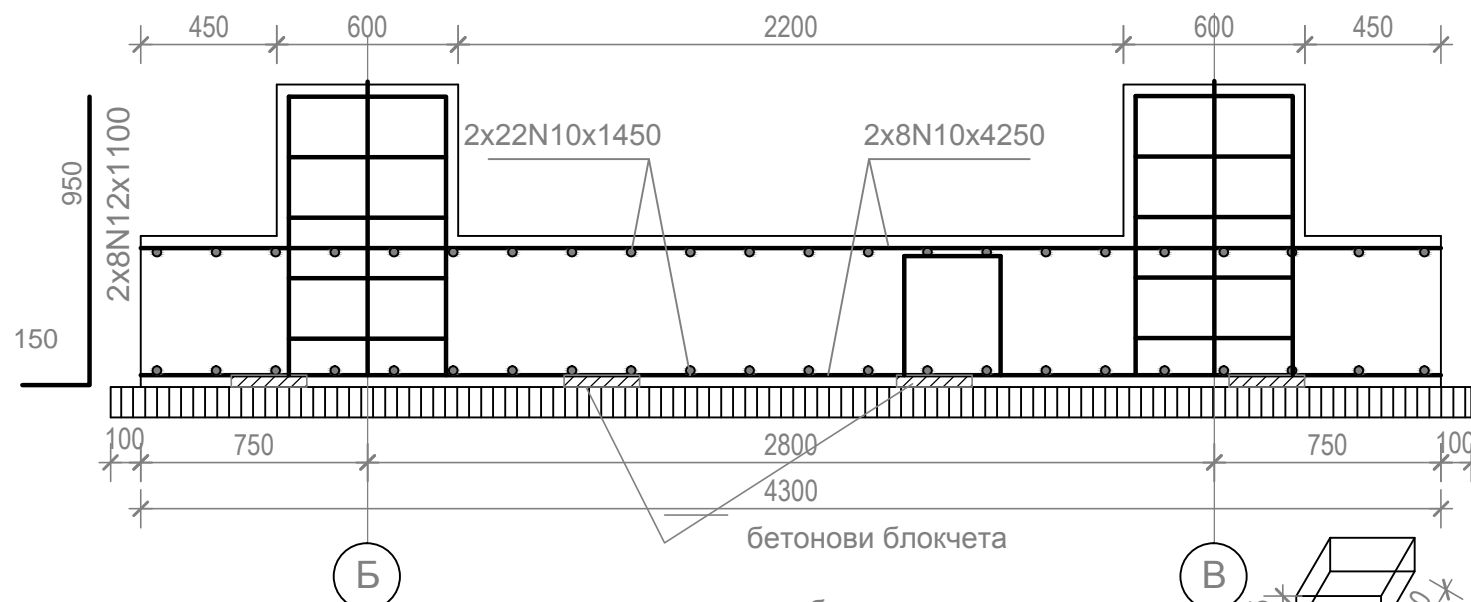


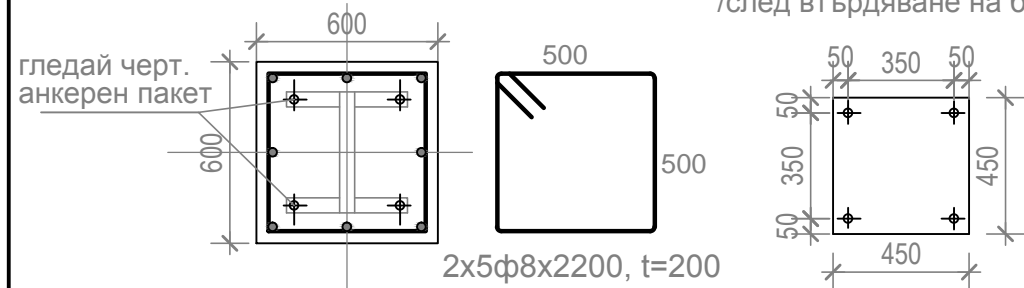
КОФРАЖ ФУНДАМЕНТ



АРМИРАНЕ НА ФУНДАМЕНТ

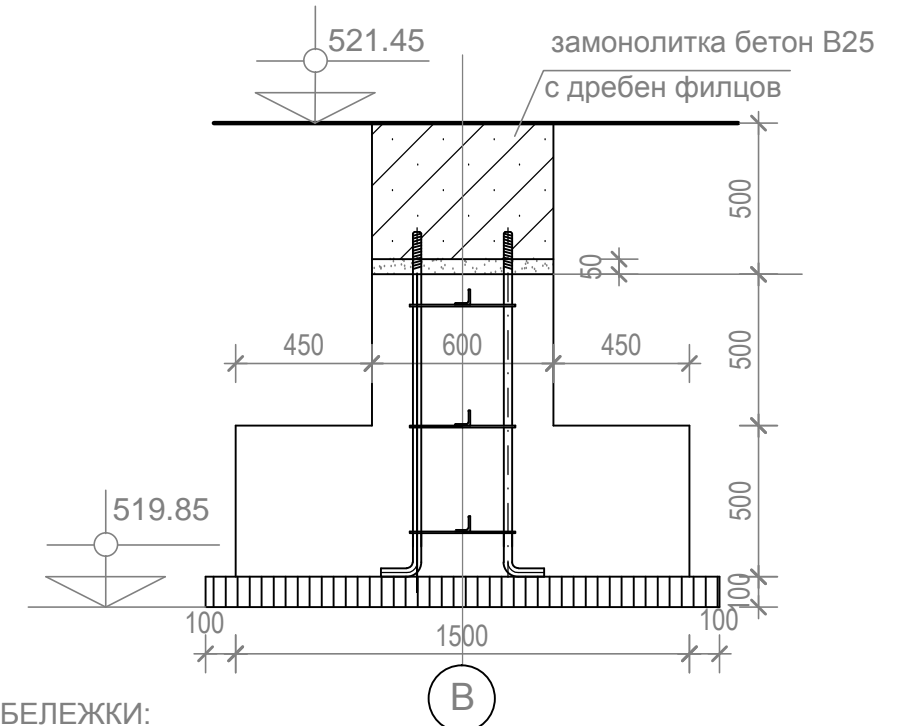


АРМИРАНЕ НА ПОДКОЛОННИК



СПЕСИФИКАЦИЯ

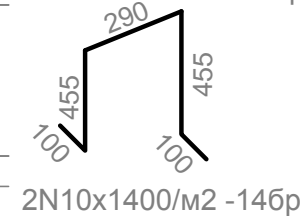
ОСНОВИ					
подл.бетон	бетон замон.	бетон В20	φ8	N10	N12
0,80м3	0.40м3	3.60м3	9кг	94кг	16кг



гледай черт. анкерен пакет

ЗАБЕЛЕЖКИ:

1. Бетон клас В20 (С16/20) с $R_b=11.5\text{MPa}$ за основи
2. Подложен бетон клас В10
3. Бетон за замонолитване на колоните клас В25- (С20/25) $R_b=14.5\text{MPa}$
4. Стомана АI, АIII
5. Кота фундиране 519.85
6. Анкерните болтове да се изпълнят от стомана марка ВСтЗпс по БДС 2592-71и да отговарят на БДС 1175-80
7. Основите да се зложат на показаната кота,но до здрав пласт
8. За обекта липсва инж. геоложки доклад.
Прието $R_0 = 2.00 \text{ kg/cm}^2$. Ако при нправа на изкопа се окаже, че R_0 прието се различава от действителното,то преработката на основите е за сметка на инвеститора.
9. Основите да се приемат от проектанта-конструктор или друго техн.лице
10. Изкопът да се приеме от инж. геолог с писмена заповед!
11. При полагане на бетона изкопът да бъде сух и добре почистен



шаблон за монтаж на анкерните болтове /след втърдяване на бетона се изважда/

ЧАСТ:

КОНСТРУКТИВНА

ПЛАН ОСНОВИ НАВЕС