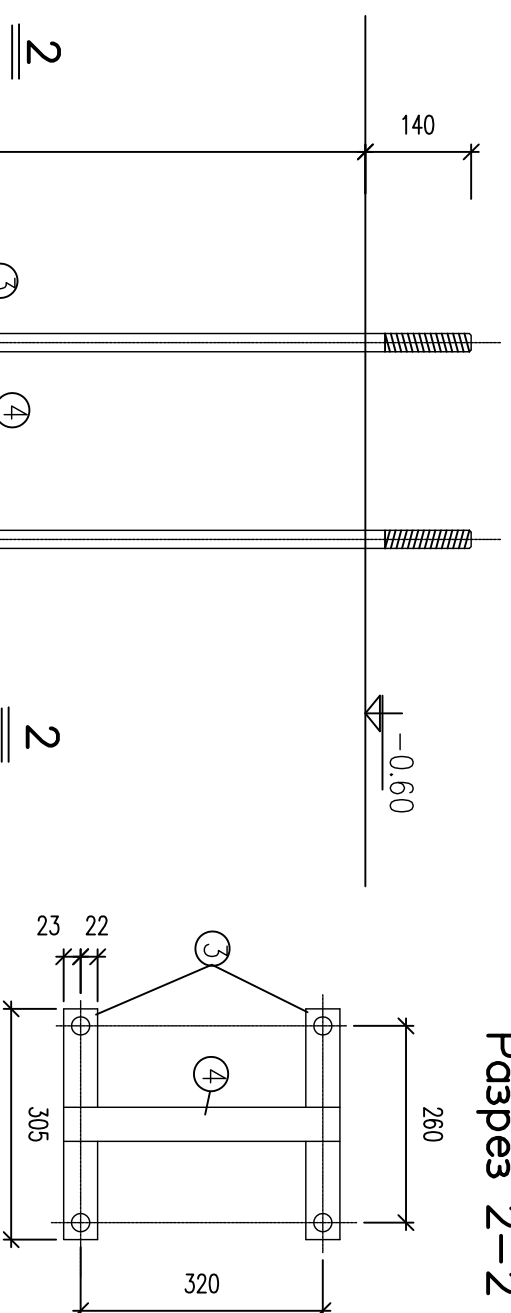
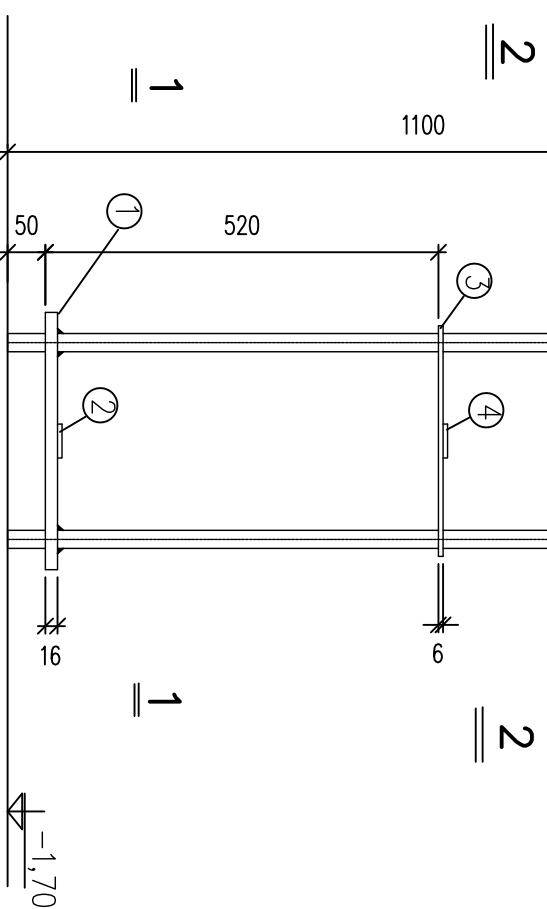


**Анкерни болгове**  
**4M24x1240, нарез 135мм.**  
**Общо 8 бр. пакети**

**Разрез 2-2**



**Разрез 1-1**



**Забелешка**

Поз.1 се забварава към анкерите с ъглов шев Кf=10мм, по цялата обиколка.  
 за останалите позиции – Кf=5mm.  
 Отвори в поз. 1 и 3 – Ф25мм

**За егин пакет**

4M24x1240 – 17.60кг.

- ①  $\varnothing 16 \times 70 \times 330$  – 2бр. – 5.81кг.
- ②  $\varnothing 6 \times 45 \times 390$  – 1бр. – 0.83кг.
- ③  $\varnothing 6 \times 45 \times 305$  – 2бр. – 1.30кг.
- ④  $\varnothing 6 \times 45 \times 365$  – 1бр. – 0.78кг.

За егин пакет 26.32кг

За егин пакет.

гайки M24 – 8бр. – клас 4

по БДС 1250-71 и БДС 9551-80

шайби M24 – 8бр. БДС 206-78

**ЗАБЕЛЕЖКА**

Анкерните болгове са по БДС 3958-73 и БДС 1175-80  
 Изпълняват се от стомана В Ст-3пс по БДС 2592-71  
 Допълнително са предвидени по 4 бр. повече гайки и  
 шайби за нивелация на колоните

Анкерите се фиксирам със шаблони от водоустойчив  
 шпертлаг 10мм. с 4 броя отвори Ф26. Същият да е с размери 35/42см и 38/46см  
 и се заковава за кофража на основите. В средата може да му се пробие отвор ф15см.  
 за вкарване на вибратор. След вмъвяване на бетона, шаблоните се отстраняват.  
 Базите на колоните се замонолитват с бетон клас В-25 с гребен филц.

<b>ВЪЗЛОЖИТЕЛ:</b>	
СТОЛИЧНА ОБЩИНА	
"ЛИЛИЯ ХИВ" ООД	
<b>ОБЕКТ:</b>	
Ведомствена метанстанция към Столичен автотранспорт ЕАД в УПИ I, кв.2, м. "НПЗ Хаджи Димитър"-Малашевци	
<b>ЧЕРТЕЖ:</b>	АНКЕРЕН ПАКЕТ
<b>ПРОЕКТАНТ:</b>	инж. М. Стефанова
<b>Р-Л ФИРМА:</b>	инж. Л. Вълчева
СЪГЛАСУВАЛИ ПО ЧАСТИ:	
<b>АРХИТЕКТУРА</b>	арх. Е. Терзиева
<b>ТЕХНОЛОГИЯ</b>	инж. Л. Арсов
<b>ОВК:</b>	инж. Р. Янова
<b>ВИК:</b>	инж. Н. Радомиров
<b>ЕЛЕКТРО:</b>	инж. Пампорова
<b>ПС:</b>	инж. Л. Арсов
<b>ПБЗ:</b>	инж. В. Геннадиева