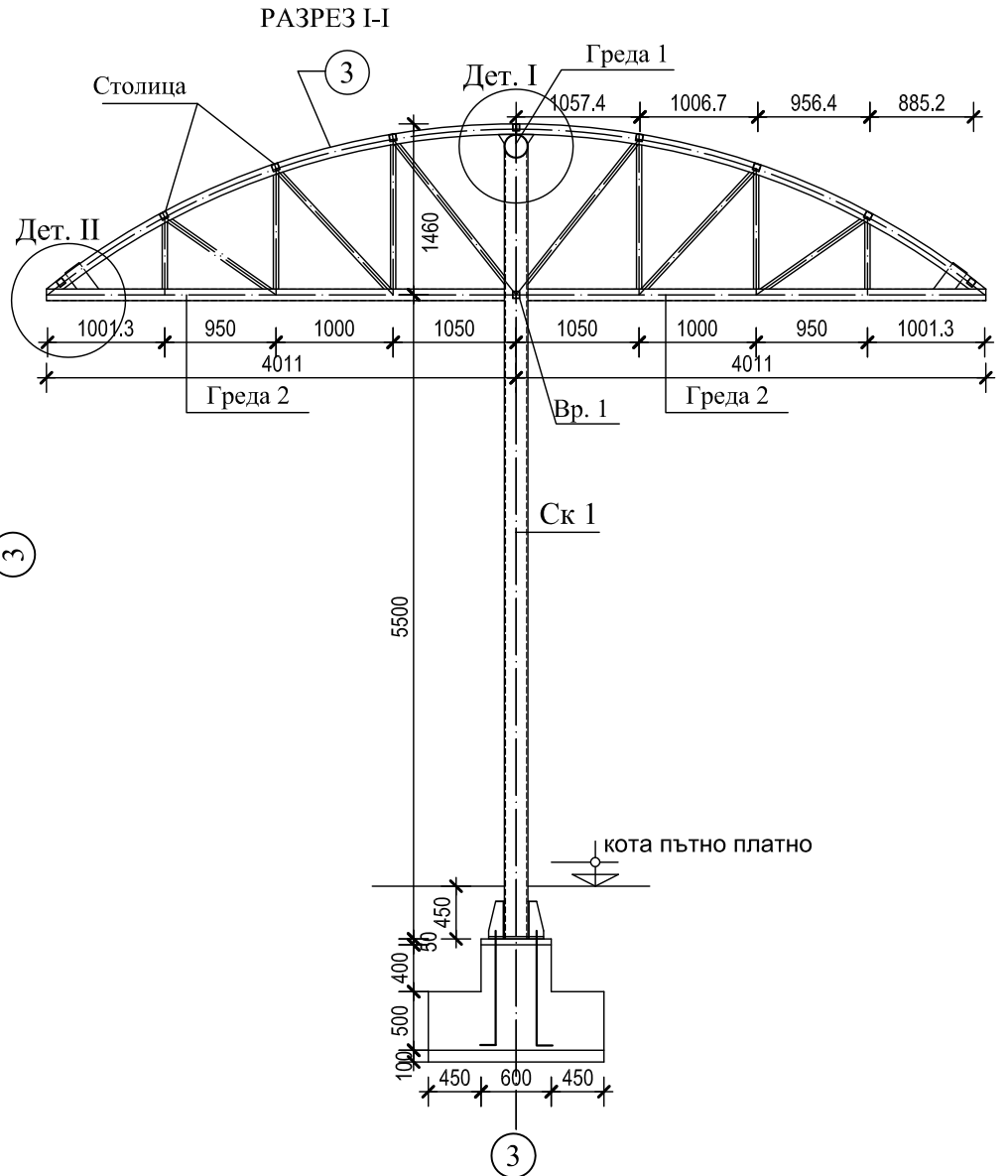
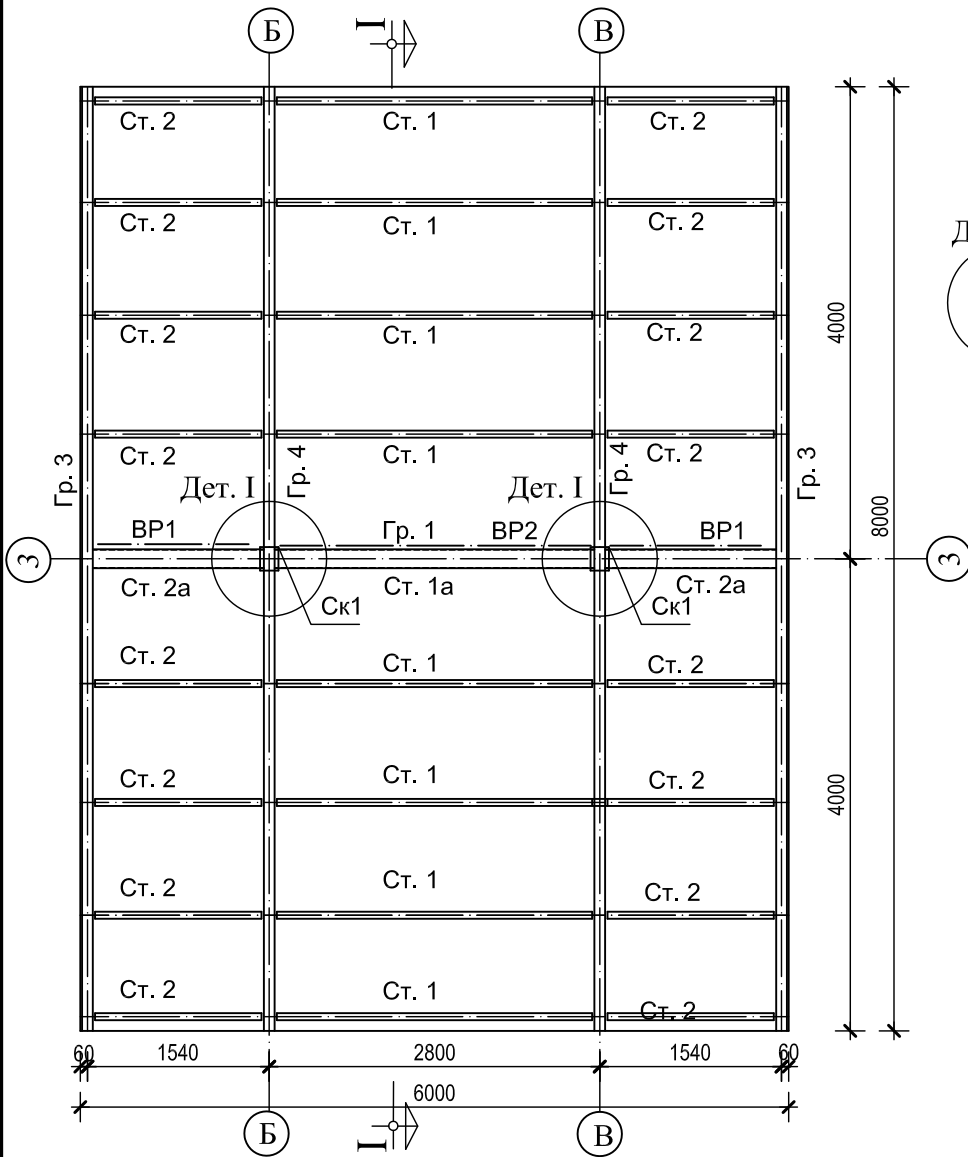


МОНТАЖНА СХЕМА-горен пояс



СПЕСИФИКАЦИЯ

Елемент	Наименование	Брой	тегло	
			един.	общо
Г1	греда	1	101.14	101.14
Г2	греда	4	34.54	138.16
Г3	греда	2	205.77	411.54
Г4	греда	2	142.55	285.10
СК1	колона	2	321.69	643.38
СТ1	столица	8	14.26	114.08
СТ1а	столица	1	14.26	14.26
СТ2	столица	16	8.15	130.40
СТ2а	столица	2	8.15	16.30
В1	връзка	2	7.60	15.20
В2	връзка	1	7.60	15.20

ЗАБЕЛЕЖКИ:

1. Материал ВСтЗкп
2. Електроди Е46 по БДС 5517-77
3. Антикорозионната защита да се изпълни с двукратно боядисване с алкиден емайл лак след почистване и минизиране

ВЪЗЛОЖИТЕЛ:  
СТОЛИЧНА ОБЩИНА  
"ЛИЛИЯ ХИВ" ООД

ОБЕКТ:  
Ведомствена метанстанция към  
Столичен автотранспорт ЕАД в УПИ I,  
кв.2, м. "НПЗ Хаджи Димитър"-Малашевци

ЧЕРТЕЖ:	МОНТАЖНА СХЕМА НАВЕС		
ПРОЕКТАНТ:	инж. М. Стефанова	Фаза:	ТП
ПРОЕКТАНТ:		Част:	Констр.
Р-Л ФИРМА:	инж. Л. Вълчева	Мащаб:	1:50
		Лист:	11

СЪГЛАСУВАЛИ ПО ЧАСТИ:

АРХИТЕКТУРА	арх. Е. Терзиева	
ТЕХНОЛОГИЯ	инж. Л. Арсов	
ОВК:	инж. Р. Янова	
ВиК:	инж. Н. Радомиров	
ЕЛЕКТРО:	инж. Пампорова	
ПБ:	инж. Л. Арсов	
ПБЗ:	инж. В. Генадиева	