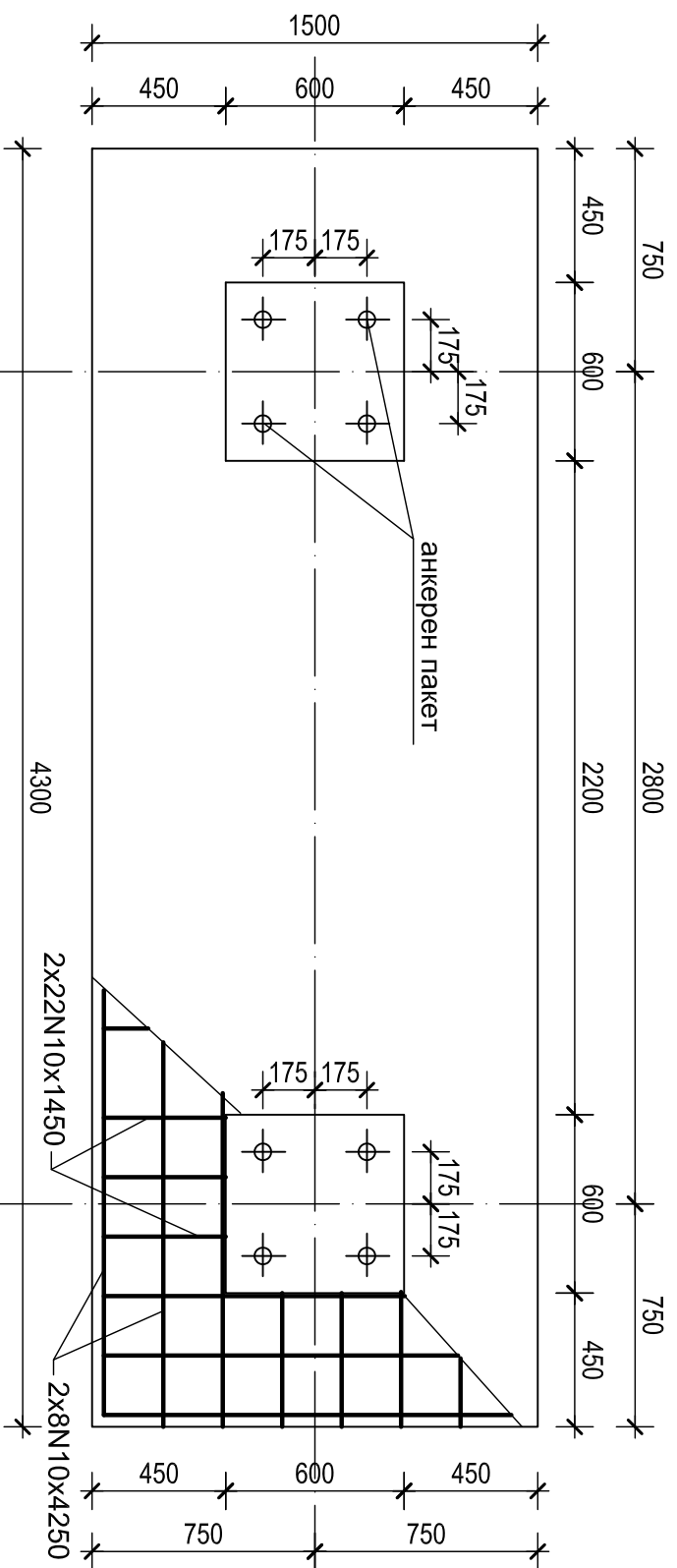
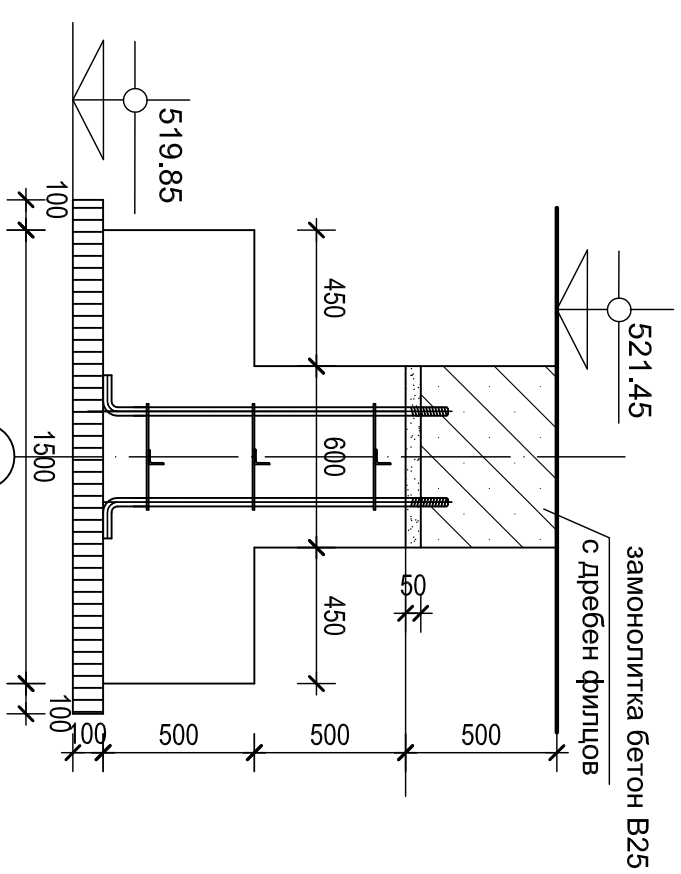


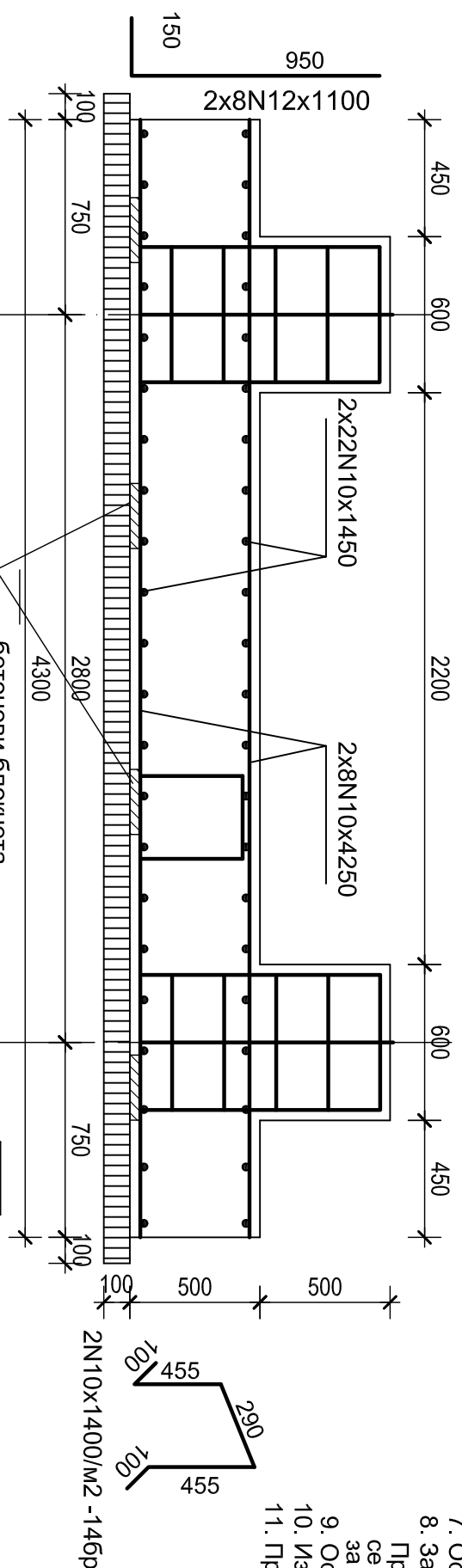
### КОФРАЖ ФУНДАМЕНТ



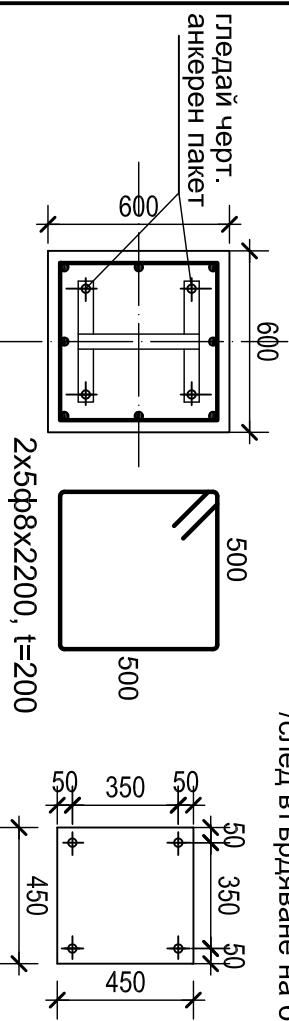
гледай черт.  
анкерен пакет



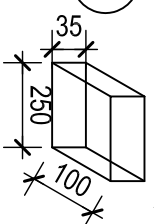
### АРМИРАНЕ НА ФУНДАМЕНТ



### АРМИРАНЕ НА ПОДКОЛОННИК



шаблон за монтаж на анкерните болтове /след втвърдяване на бетона се изважда/



### СПЕСИФИКАЦИЯ

ОСНОВИ					
подл. бетон	бетон замон.	бетон В20	Ф8	N10	N12
0,80м <sup>3</sup>	0,40м <sup>3</sup>	3,60м <sup>3</sup>	9кг	94кг	16кг

### ЗАБЕЛЕЖКИ:

1. Бетон клас В20 (С16/20) с R<sub>b</sub>=11.5MPa за основи
2. Подложен Бетон клас В10
3. Бетон за замонилитване на колоните клас В25- (С20/25) R<sub>b</sub>=14.5MPa
4. Стомана А1, АIII
5. Кота фундаране 519.85
6. Анкерните болтове да се изпълнят от стомана марка ВСтЗпс по БДС 2592-71и да отговарят на БДС 1175-80
7. Основите да се заложат на показаната кота, но до здрав пласт
8. За обекта липсва инж. геоложки доклад.
9. Прието R<sub>0</sub> = 2.00 кг/см<sup>2</sup>. Ако при нправа на изкола се окаже, че R<sub>0</sub> прието се различава от действителното, то преработката на основите е за сметка на инвеститора.
10. Основите да се приемат от проектанта-конструктор или друго техн.лице
11. Изкопът да се приеме от инж. геолог с писмена заповед!
11. При полагане на бетона изкопът да бъде сух и добре почистен

ВЪЗЛОЖИТЕЛ:		"ЛИЛИЯ ХИВ" ООД	
ОБЕКТ:			
Ведомствена метанстанция към Столичен автогнранспорт ЕАД в УГПИ I, кв.2, м. "НПЗ Хаджи Димитър"-Малашевци			
ЧЕРТЕЖ:	ПЛАН ОСНОВИ НАВЕС	Фаза:	ТП
ПРОЕКТАНТ:	инж. М. Стефанова	Част:	Констр.
Р-л ФИРМА:	инж. Л. Вълчева	Масшаб	1:50
		Лист:	9
СЪГЛАСУВАЛИ ПО ЧАСТИ:			
АРХИТЕКТУРА	арх. Е. Терзиева		
ТЕХНОЛОГИЯ	инж. Л. Арсов		
ОВК:	инж. Р. Янова		
Вик:	инж. Н. Радомиров		
ЕЛЕКТРО:	инж. Пампорова		
ПБ:	инж. Л. Арсов		
ПБЗ:	инж. В. Генадиева		