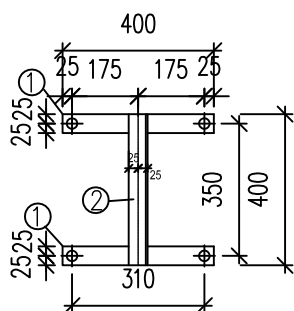
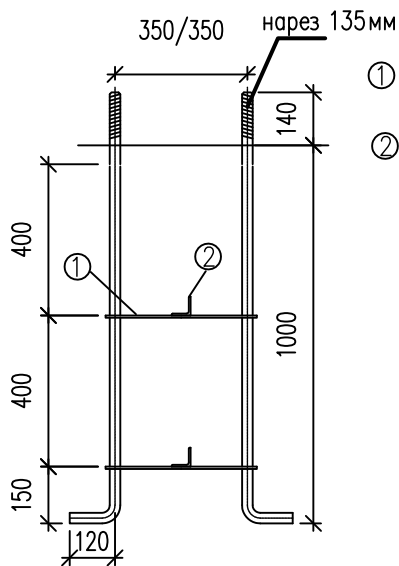


**Анкерни болтове за фундаменти
пог колони 2U20
4M24x1260, нарез 135мм.**

За 1 пакет



4M24x1260 – 17.89кг.

① –6x50x400 4бр. – 3.77кг
отвори Ф25

② L50x50x5 L=400мм –2бр. – 3.02кг

Общо: 24.68кг.

За 2 пакета: 49.36кг.

гайки M24– 16бр. –клас 4

по БДС 1250–71 и БДС 9551–80

шайби M24 – 16бр. БДС 206–78

ЗАБЕЛЕЖКА

Анкерните болтове са по БДС 3958–73 и БДС 1175–80
Изпълняват се от стомана В Ст–3пс по БДС 2592–71

Допълнително са предвидени по 4 бр. повече гайки и
шайби за нивелация на колоните

Анкерите се фиксират със шаблони от водоустойчив
шпертплат 10мм. След втвърдяването на бетона,
шаблоните се отстраняват.

В средата на шаблона може да му се пробие
отвор Ф15см. за вкарване на вибратор.

Базите на колоните се замонолитва с
бетон клас В–25 с гребен филц.

ВЪЗЛОЖИТЕЛ:

СТОЛИЧНА ОБЩИНА

"ЛИЛИЯ ХИВ" ООД

ОБЕКТ:

Ведомствена метанстанция към
Столичен автотранспорт ЕАД в УПИ I,
кв.2, м. "НПЗ Хаджи Димитър"-Малашевци

ЧЕРТЕЖ:	АНКЕРЕН ПАКЕТ - НАВЕС		
ПРОЕКТАНТ:	инж. М. Стефанова	Фаза:	ТП
ПРОЕКТАНТ:		Част:	Констр.
Р-Л ФИРМА:	инж. Л. Вълчева	Мащаб	1:20
		Лист:	10

СЪГЛАСУВАЛИ ПО ЧАСТИ:

АРХИТЕКТУРА	арх. Е. Терзиева	
ТЕХНОЛОГИЯ	инж. Л. Арсов	
ОВК:	инж. Р. Янова	
ВиК:	инж. Н. Радомиров	
ЕЛЕКТРО:	инж. Пампорова	
ПБ:	инж. Л. Арсов	
ПБЗ:	инж. В. Генадиева	