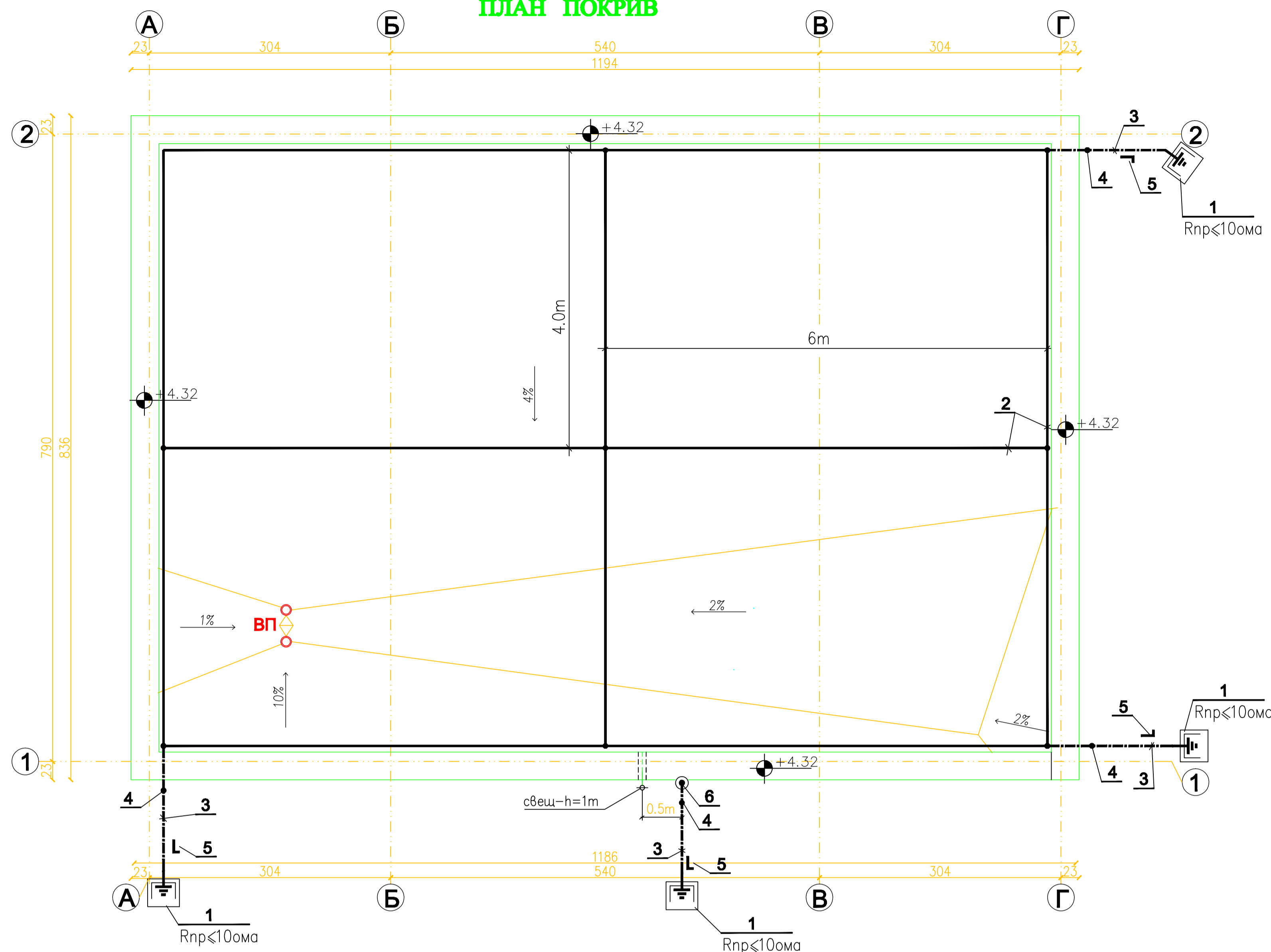
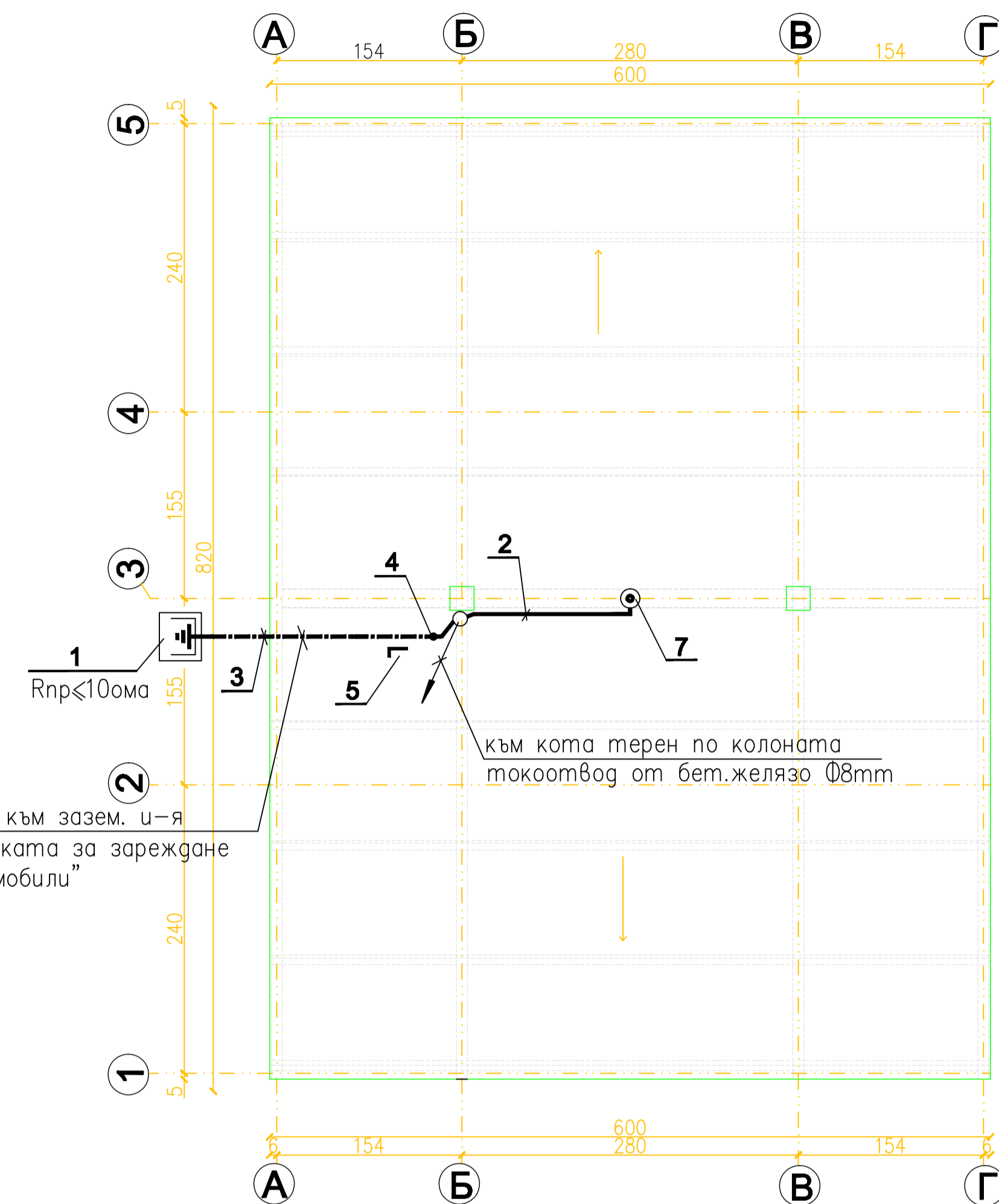


ПЛАН ПОКРИВ



ПЛАН ПОКРИВ НА НАВЕСА



ГРАФОАНАЛИТИЧНИ ИЗЧИСЛЕНИЯ ЗА ПОЗ. 6

$$h = 5.1\text{m} \quad \text{MM} - 4.4000$$

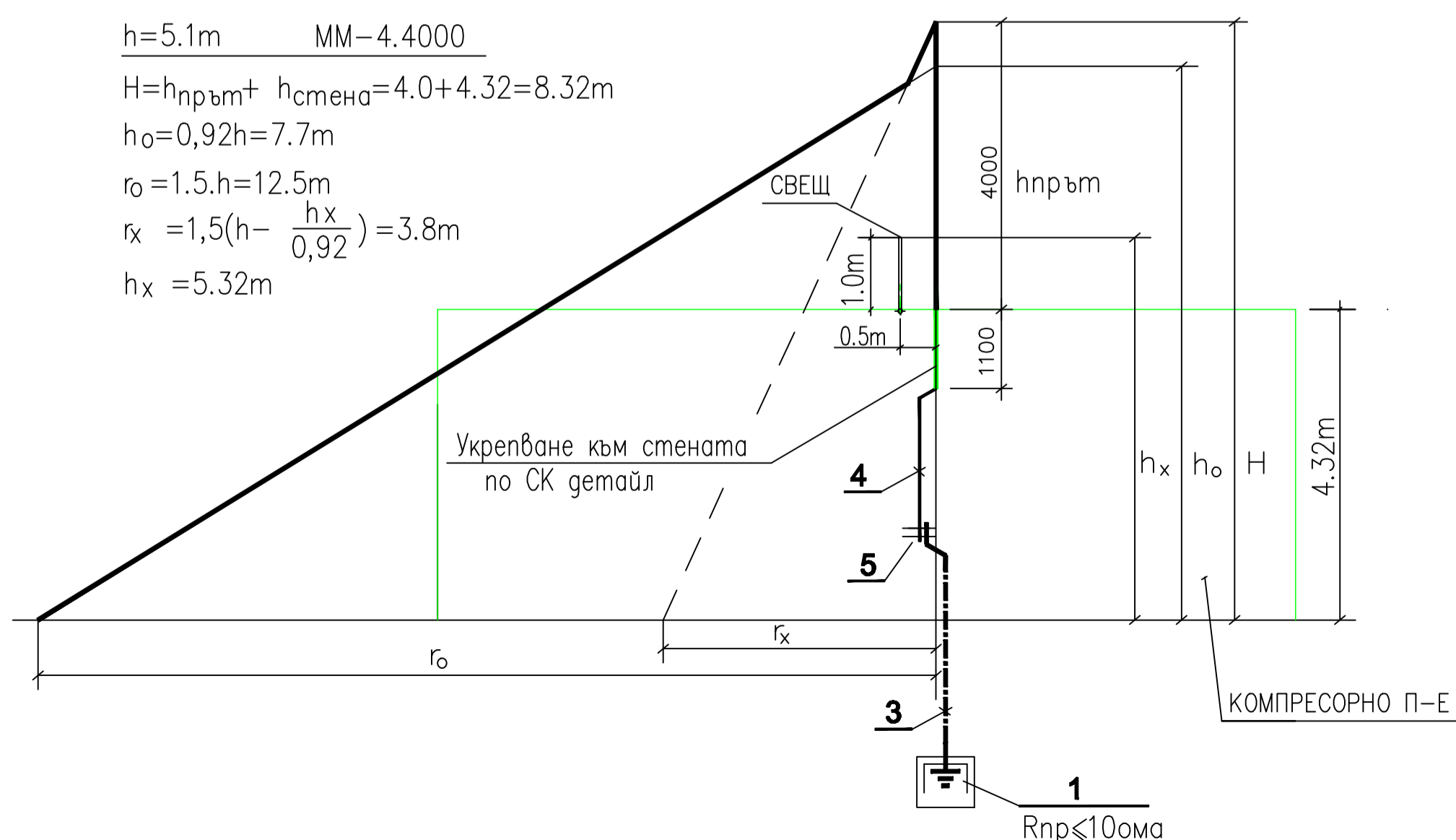
$$H = h_{\text{прѣм}} + h_{\text{стенa}} = 4.0 + 4.32 = 8.32\text{m}$$

$$h_0 = 0.92h = 7.7\text{m}$$

$$r_0 = 1.5 \cdot h = 12.5\text{m}$$

$$r_x = 1.5 \left(h - \frac{h_x}{0.92} \right) = 3.8\text{m}$$

$$h_x = 5.32\text{m}$$



ГРАФОАНАЛИТИЧНИ ИЗЧИСЛЕНИЯ ЗА ПОЗ. 7

$$h = 5.0\text{m} \quad \text{MM} - 4.3500$$

$$H = h_{\text{прѣм}} + h_{\text{навес}} = 3.5 + 6.3 = 9.8\text{m}$$

$$h_0 = 0.92h = 10.0\text{m}$$

$$r_0 = 1.5 \cdot h = 16.4\text{m}$$

$$r_x = 1.5 \left(h - \frac{h_x}{0.92} \right) = 6.8\text{m}$$

$$h_x = 4.85\text{m}$$

ЗАБЕЛЕЖКА

1. Преходното съпротивление на заземителните уредби не трябва да надвишава $R_{\text{пр}} \leq 10 \text{ ома}$.
2. Покривната конструкция на "Навесите към газоколонките" да се свърже на заварка със свързващите елементи към нея и към колоните и посредством отвод от бет. желязо $\Phi 8\text{mm}$ към заземителната инсталация на площадката, с цел да се осигури непрекъсната електрическа връзка на металната конструкция със заземителите. В местата, където това изискване не може да бъде спазено, връзките се шунтират със стом. проводник с диаметър $\text{min } 5\text{mm}$.

ЛЕГЕНДА

- 1 - Комплект заземителна уредба с 2бр. зазем. кола от винкел 65/65/5mm с $L=1.5\text{m}$
- 2 - Мълниеотводна мрежа от бетонно желязо $\Phi 8\text{mm}$, свободно положена върху покрива на крепители
- 3 - Заземителен контур от стоманено-поцинкована шина 40/4mm
- 4 - Токоотвод от бетонно желязо $\Phi 8\text{mm}$
- 5 - Прав съединител 45/5
- 6 - Мълниеотводна мачта с активна височина $h=4.0\text{m}$ и обща височина $h=5.1\text{m}$ - укрепване към бетонна стена с анкерни болтове по детайл част СК
- 7 - Мълниеотводна мачта с активна височина $h=3.5\text{m}$ и обща височина $h=5.0\text{m}$ - укрепване към металоконструкцията по детайл - част СК

СЪГЛАСУВАЛИ СПЕЦИАЛНОСТИ:

АРХ	арх. Е.Терзиева	проектирано: май 2014г.
СК	инж. М.Стефанова	част: ЕЛ
ВиК	инж. Н.Радомиров	марка: -
ТЕХН.	инж. Л.Арсов	фаза: ТП
ОВК	инж. А.Янова	масаб: 1:50
ПБЗ	инж. В.Генадиева	всичко
ГЕНПЛАН	инж. К.Цветков	чертежи: 6
		инв. номер

ЛИЛИЯ ХИВ ООД

Проектант инж. Т.Памарова

Управител инж. Л.Вълчева

Обект: Столичен автотранспорт ЕАД, кв. 2, м. НПЗ "Хаджи Димитър Малашевци", район Подуяне, проектирано: май 2014г. част: ЕЛ марка: - фаза: ТП масаб: 1:50

Съдържание на чертежа: Мълниеотводна и заземителна инсталация