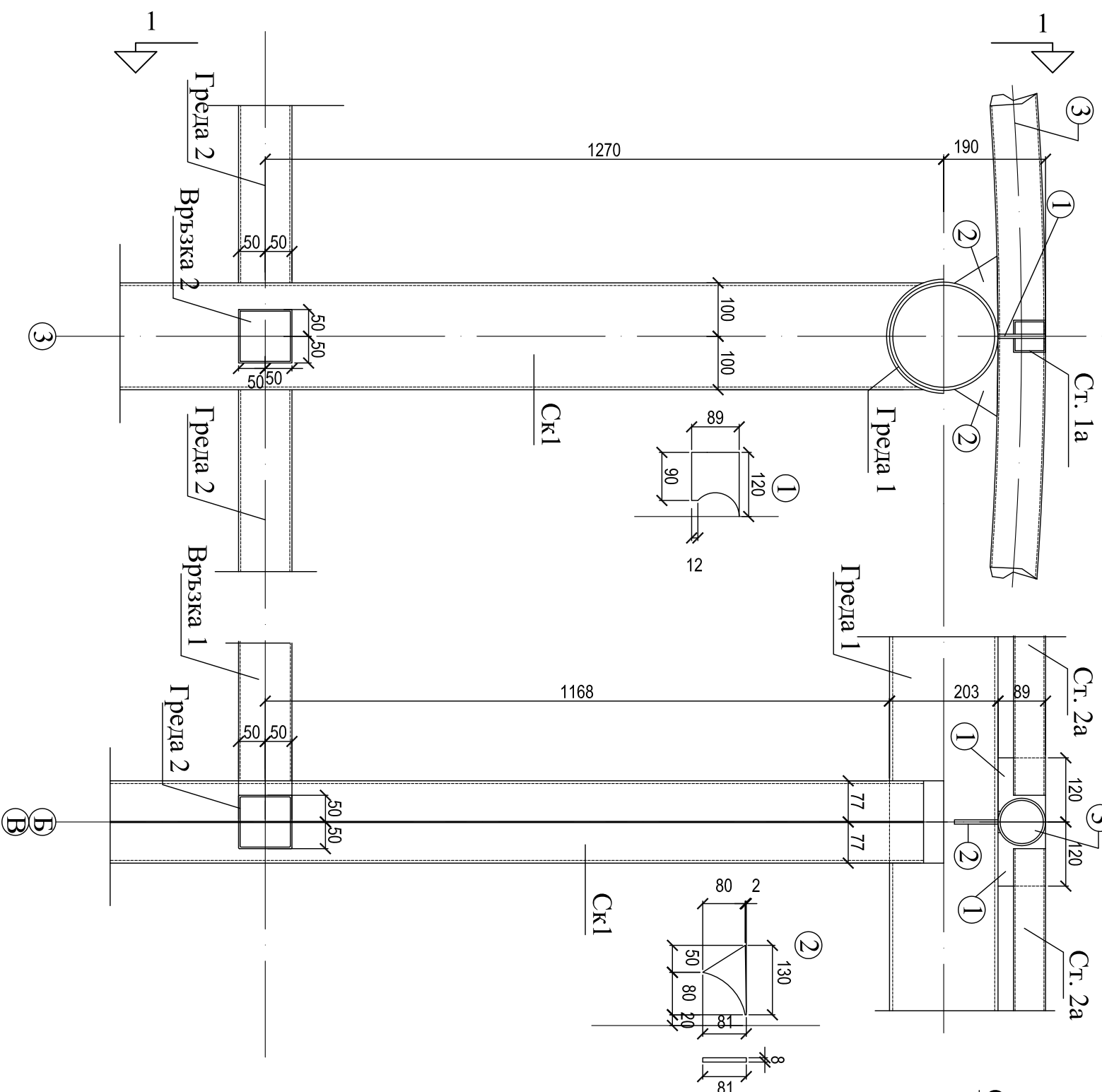


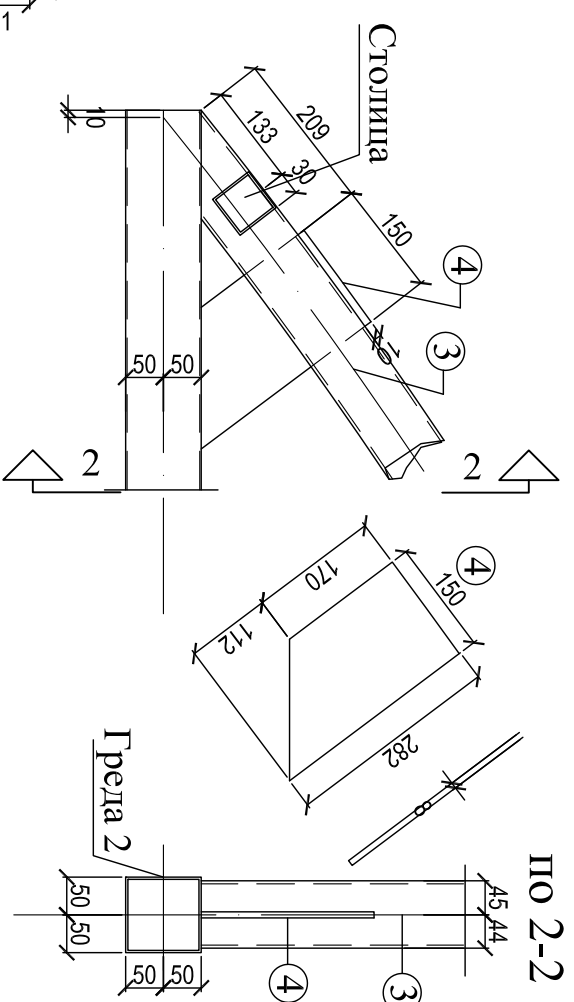
# ДЕТ I М1:10

ПО I-1



# ДЕТ II М1:10

ПО 2-2



## ЗАБЕЛЕЖКИ:

1. Материал ВСт3кп
2. Електроди Е46 по БДС 5517-77
3. Антикорозионната защита да се изпълни с двукратно боядисване с алкиден емайл лак след почистване и минизиране

ВЪЗЛОЖИТЕЛ:		СТОЛИЧНА ОБЩИНА	
"ЛИЛИЯ ХИВ" ООД			
ОБЕКТ: Ведомствена метанстанция към Столичен автотранспорт ЕАД в УГПИ I, кв.2, м. "НПЗ Хаджи Димитър"-Малашевци			
ЧЕРТЕЖ:	ДЕТАЙЛИ НА ВЕС	ФАЗА:	ТП
ПРОЕКТАНТ:	инж. М. Стефанова	Част:	Констр.
ПРОЕКТАНТ:		Машаб:	1:10
Р-Л ФИРМА:	инж. Л. Вълчева	Лист:	12
СЪГЛАСУВАЛИ ПО ЧАСТИ:			
АРХИТЕКТУРА	арх. Е. Терзиева		
ТЕХНОЛОГИЯ	инж. Л. Арсов		
ОВК:	инж. Р. Янова		
ВИК:	инж. Н. Радомиров		
ЕЛЕКТРО:	инж. Пампорова		
ПБ:	инж. Л. Арсов		
ПБЗ:	инж. В. Генадиева		